

2024年度 半自動溶接技術評価試験準備実技講習会ご案内

1. 講習会概要

一般社団法人神奈川県溶接協会および一般財団法人日本溶接技術センターは、炭酸ガス半自動溶接技能者評価試験を受験する方を対象とした学科と実技の準備講習会を評価試験に併せて実施しております。

ベテラン講師が受験に向けた技術習得を目指して指導いたしますので、ぜひ本講習会を活用されますようご案内いたします。

2. 講習会場

一般財団法人日本溶接技術センター / 会場住所：川崎市川崎区本町 2-11-19 (駐車場はありません。)

3. 講習日 (学科講習時間9:00~17:00/実技講習時間9:00~)

項目	2024年					2025年	備考
	4月	6月	8月	10月	12月	2月	
学科講習	2日(火)	3日(月)	6日(火)	1日(火)	3日(火)	4日(火)	講習終了後の学科確認試験で80点以上あれば、評価試験の学科免除
実技講習 (どちらか1日)	3日(水)	5日(水)	7日(水)	2日(水)	4日(水)	5日(水)	他にも毎週月曜日(祝日の場合は翌火曜日)に開催しています。 日程、料金など詳細は手溶接実技講習会をご覧ください。
	4日(木)	6日(木)	8日(木)	3日(木)	5日(木)	6日(木)	
評価試験	5日(金)	7日(金)	9日(金)	4日(金)	6日(金)	7日(金)	別途、申込が必要となります。

4. 実技講習料金 (※学科講習料、評価試験料は含んでおりません。)

コース	実技講習	練習材料数 (上限)	協会会員料金 (税込み)	非会員料金 (税込み)	備考
A	薄板 3.2mm	10セット	24,200円	25,300円	※1. パイプの実技講習料金は、別途お問合せください。 ※2. 受講日の変更は3日前までにご連絡ください。 ※3. 受講票発行後は、受講料の返金は出来ません。 ※4. 使用出来るワイヤの銘柄は以下になります。 YM-26/YM-28/MG-50/MG-50T/SF-1 (φ1.2) これ以外の銘柄を使用する場合は、持参してください。
B	中板 9.0mm	7セット	27,500円	28,600円	
C	厚板 19mm	4セット	29,700円	30,800円	
D	中板 9.0mm (SC 組合せ)	7セット	33,000円	34,100円	
E	厚板 19mm (SC 組合せ)	4セット	35,200円	36,300円	

5. 携行品

筆記用具、作業着、安全靴、保護具、遮光面など (保護具などの貸出しは行っておりませんのでご準備願います。)

6. 申込締切日

申込締切日は、各講習日の1週間前(厳守)です。但し、満員になり次第締切ります。

※評価試験は、別途 Web (e-Weld) からの申込が必要となります。

申込み方法が分からない場合は、下記神奈川県溶接協会までご連絡ください。

7. 申込方法

学科：別紙「溶接技能者教育講習会 受講申込書」※写真貼付け

申込書はこちらからダウンロードできます。⇒ <https://www.kngwes.or.jp/>

実技：下記申込書に記入のうえ神奈川県溶接協会まで郵送またはFAX、メールでお申込みください。後日、受講票と一緒に請求書を送付しますので、受講日の3日前までにお振込ください。(お振込手数料はお客様負担となります。)

※入金が確認できない場合は申込取消となります。

※現金でのお支払いや電話での予約及び申込みは受付けておりません。

【申込先】

一般社団法人神奈川県溶接協会
住所 〒210-0001 川崎市川崎区本町 2-11-19 一般財団法人日本溶接技術センター内
TEL: 044-233-8367 FAX: 044-246-5265 E-mail: contact@kngwes.or.jp
JR川崎駅東口より徒歩15分、京急川崎駅より徒歩10分。駐車場はありません。
業務時間 平日 9:00~17:00(窓口受付は16:30まで) / 休日 土日祝日・夏期休業・年末年始

..... 切り取り線

半自動溶接技能者評価試験準備実技講習会 申込書							※消せるボールペンでの記入は、受付不可
会社名						申込担当者名	
住所	〒						
電話番号							
実技受講日	受講者名(フリガナ)	希望コース(○で囲んでください)	使用ワイヤ	受験種目	試験日	料金	
		A. B. C. D. E					
		A. B. C. D. E					

試験材	資格と記号		溶接方法		試験材寸法
薄板 (裏当て金なし)	基本級	SN-1F	下向き (板)	突き合わせ溶接	板の厚さ 3.2
	専門級	SN-1V	立向き	〃	200×125×2枚
	専門級	SN-1H	横向き	〃	溶接方向が200です
	専門級	SN-1O	上向き	〃	開先はI型又はV型
	専門級	SN-1P	パイプ (管)	〃 100A	
中板 (裏当て金あり)	基本級	SA-2F	下向き (板)	突き合わせ溶接	板の厚さ 9
	専門級	SA-2V	立向き	〃	200×125×2枚
	専門級	SA-2H	横向き	〃	溶接方向が200です
	専門級	SA-2O	上向き	〃	開先はV型
	専門級	SA-2P	パイプ (管)	〃 150A	
中板 (裏当て金なし)	基本級	SN-2F	下向き (板)	突き合わせ溶接	板の厚さ 9
	専門級	SN-2V	立向き	〃	200×125×2枚
	専門級	SN-2H	横向き	〃	溶接方向が200です
	専門級	SN-2O	上向き	〃	開先はV型
	専門級	SN-2P	パイプ (管)	〃 150A	
厚板 (裏当て金あり)	基本級	SA-3F	下向き (板)	突き合わせ溶接	板の厚さ 19
	専門級	SA-3V	立向き	〃	200×125×2枚
	専門級	SA-3H	横向き	〃	溶接方向が200です
	専門級	SA-3O	上向き	〃	開先はV型
	専門級	SA-3P	パイプ (管)	〃 200A	
厚板 (裏当て金なし)	基本級	SN-3F	下向き (板)	突き合わせ溶接	板の厚さ 19
	専門級	SN-3V	立向き	〃	200×125×2枚
	専門級	SN-3H	横向き	〃	溶接方向が200です
	専門級	SN-3O	上向き	〃	開先はV型
	専門級	SN-3P	パイプ (管)	〃 200A	
中板 (裏当て金なし) 組み合わせ溶接 1～3層ティグ溶接 その後半自動溶接	基本級	SC-2F	下向き (板)	突き合わせ溶接	板の厚さ 9
	専門級	SC-2V	立向き	〃	200×125×2枚
	専門級	SC-2H	横向き	〃	溶接方向が200です
	専門級	SC-2O	上向き	〃	開先はV型
	専門級	SC-2P	パイプ (管)	〃 150A	
厚板 (裏当て金なし) 組み合わせ溶接 1～3層ティグ溶接 その後半自動溶接	基本級	SC-3F	下向き (板)	突き合わせ溶接	板の厚さ 19
	専門級	SC-3V	立向き	〃	200×125×2枚
	専門級	SC-3H	横向き	〃	溶接方向が200です
	専門級	SC-3O	上向き	〃	開先はV型
	専門級	SC-3P	パイプ (管)	〃 200A	

・この他にセルフシールドガスアーク溶接 (ノーガス) の資格が別にあります。

中板はSS-2F・2V・2H・2O・2P、厚板は、SS-3F・3V・3H・3O・3Pです。

試験内容は上記のSA-2及びSA-3と同じです。

・1F・2F・3Fの記号の資格は、基本級といえます。最初はこの資格を取得してください。

その後、専門級 (V・H・O・P) が受けられます。但し、基本給と専門級を同時に受験することもできます。

学科試験：はじめてこの試験を受ける場合は学科試験があります。講習会を受けてから受験されますようおすすめいたします。

受験資格：基本級の試験は、経験1ヶ月以上の者、専門級の試験は、経験3か月以上の者でいずれも15才以上です。

試験材の見取り図

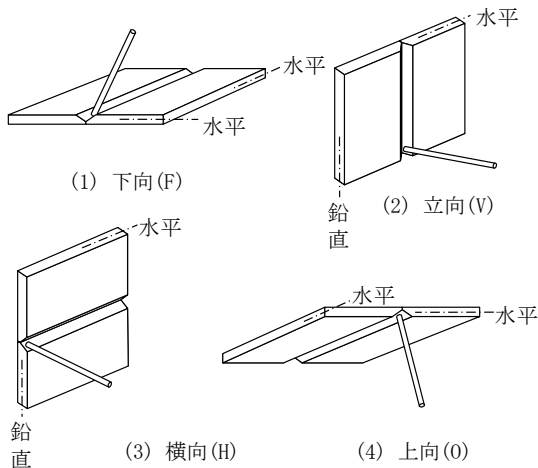


図1 板の溶接姿勢

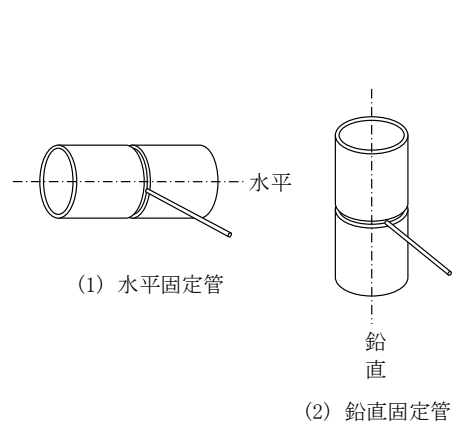


図2 管の溶接姿勢