

2024年度 ステンレス鋼溶接技術評価試験準備講習会ご案内

(Rv1)

1. 講習会概要

一般社団法人神奈川県溶接協会および一般財団法人日本溶接技術センターは、ステンレス鋼溶接技能者評価試験を受験する方を対象とした学科と実技の準備講習会を評価試験に併せて実施しております。

ベテラン講師が受験に向けた技術習得を目指して指導いたしますので、ぜひ本講習会を活用されますようご案内いたします。

2. 講習会場

一般財団法人日本溶接技術センター / 会場住所：川崎市川崎区本町 2-11-19 (駐車場はありません。)

3. 講習日 (講習時間 9:00~16:00)

項目	2024年									2025年		
	4月	5月	6月	7月	8月	9月	10月	11月	12月	1月	2月	3月
学科講習		7日(火)		2日(火)		3日(火)		5日(火)		7日(火)		4日(火)
実技講習	4日(木)	9日(木)	6日(木)	4日(木)	8日(木)	5日(木)	3日(木)	7日(木)	5日(木)	9日(木)	6日(木)	6日(木)
評価試験	5日(金)	10日(金)	7日(金)	5日(金)	9日(金)	6日(金)	4日(金)	8日(金)	6日(金)	10日(金)	7日(金)	7日(金)

※上記に加え今期は、4/18、6/19、7/18、10/24、11/19、2/20にも実技講習会を開催いたします。(検定試験日の前日に開催)

4. 実技講習料金 (※学科講習料、評価試験料は含んでおりません。)

コース	実技講習	練習材料数(上限)	料金(税込み)	備考
A	被覆アーク溶接(板)	7	38,500円	※1. 板とパイプの場合は、板3セット+パイプ2セットです。 ※2. 受講日の変更は 3日前まで にご連絡ください。 ※3. 受講票発行後は、受講料の 返金は出来ません 。
B	ティグ溶接(板)	7	35,200円	
C	ティグ溶接(パイプ)	4	50,600円	
D	ミグ溶接(板)	5	52,800円	

5. 携行品

筆記用具、作業着、安全靴、保護具、遮光面など (保護具などの貸出しは行っておりませんのでご準備願います。)

6. 申込締切日

申込締切日は、各講習日の1週間前(厳守)です。但し、定員(10名)になり次第締切ります。

※評価試験は、別途 Web (e-Weld) からの申込が必要となります。

申込み方法が分からない場合は、下記神奈川県溶接協会までご連絡ください。

但し、ステンレスのパイプ(TN-P)は会場の都合上、本数制限(15本)をしているため、締切日前には満員になりますのでお早目にお申し込みください。

7. 申込方法

学科：別紙「溶接技能者教育講習会 受講申込書」※写真貼付け

申込書はこちらからダウンロードできます。⇒ <https://www.kngwes.or.jp/>

実技：下記申込書に記入のうえ神奈川県溶接協会まで郵送またはFAX、メールでお申込み下さい。後日、受講票と一緒に請求書を送付しますので、受講日の3日前までにお振込ください。(お振込手数料はお客様負担となります。)

※入金の確認できない場合は申込取消となります。

※現金のお支払いや電話での予約及び申込みは受付けておりません。

【申込先】

一般社団法人神奈川県溶接協会

住所 〒210-0001 川崎市川崎区本町 2-11-19 一般財団法人日本溶接技術センター内

TEL: 044-233-8367 FAX: 044-246-5265 E-mail: contact@kngwes.or.jp

JR川崎駅東口より徒歩15分、京急川崎駅より徒歩10分。駐車場はありません。

業務時間 平日 9:00~17:00(窓口受付は16:30まで) / 休日 土日祝日・夏期休業・年末年始

..... 切り取り線

ステンレス鋼溶接技能者評価試験準備講習会 実技 申込書 ※消せるボールペンでの記入は、受付不可

会社名						申込担当者名	
住所	〒						
電話番号							
受講日	受講者名(フリガナ)	希望コース (○で囲んでください)	実技受験時使用予定 溶加棒・ワイヤ 銘柄	受験種目	試験日	料金	
		A・B・C・D					
		A・B・C・D					

手溶接 (被覆アーク溶接)			
試験材	資格と記号	溶接方法	試験材寸法
板 板の厚さ 9mm	基本級 CN-F	下向き (板) 突き合わせ溶接 (裏当て金なし)	
	専門級 CN-V	立向き	150×125×2枚
	専門級 CN-H	横向き	溶接方向は150です
	専門級 CN-O	上向き	開先はV型
	専門級 CA-O	上向き	突き合わせ溶接 (裏当て金あり)
パイプ (管)	専門級 CN-P		150A×100×2
	専門級 CN-PM	1～3層までティグ溶接、後手溶接	肉厚 11
	専門級 CA-P		開先はV型
ティグ溶接			
試験材	資格と記号	溶接方法	試験材寸法
板 板の厚さ 3mm	基本級 TN-F	下向き (板) 突き合わせ溶接 (裏当て金なし)	
	専門級 TN-V	立向き	150×125×2枚
	専門級 TN-H	横向き	溶接方向は150です
	専門級 TN-O	上向き	開先はI型又はV型
パイプ (管)	専門級 TN-P	パイプ	100A×100×2
		肉厚3	開先はI型又はV型
ミィグ溶接			
試験材	資格と記号	溶接方法	試験材寸法
板 板の厚さ 9mm	基本級 MN-F	下向き (板) 突き合わせ溶接 (裏当て金なし)	
	専門級 MN-V	立向き	200×125×2枚
	専門級 MN-H	横向き	溶接方向は200です
			開先はV型
	基本級 MA-F	下向き (板) 突き合わせ溶接 (裏当て金あり)	
	専門級 MA-V	立向き	200×125×2枚
	専門級 MA-H	横向き	溶接方向は200です
		開先はV型	

Fの記号の資格を基本級といいます。最初はこの資格を取得してください。その後、専門級(V・H・O・P)が受けられます。但し、基本級合格を条件にして専門級も同時に受験できます。

尚、上記手溶接(被覆アーク溶接)の資格を受験する場合、当分の間JIS Z 3801のN-1F・A-2F・N-2F・A-3F・N-3Fを基本級として扱いますので、これらの資格を有する場合はF・V・H・O・P各種の資格のみ受験できます。

学科試験：はじめてこの試験を受ける場合は学科試験がありますので、講習会を受けてから受験されますようおすすめいたします。

受験資格：基本級の試験は、1か月の経験者で15才以上、専門級の試験は、3か月の経験者で15才以上です。

試験材の見取り図

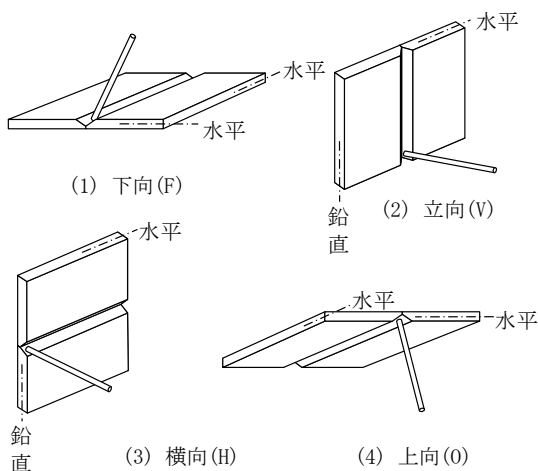


図1 板の溶接姿勢

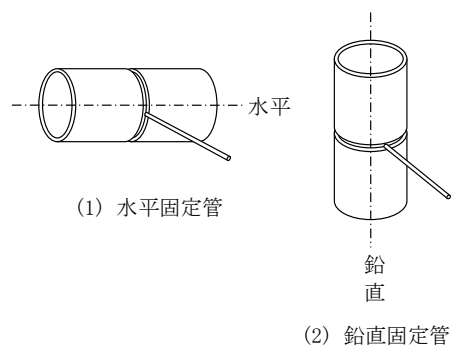


図2 管の溶接姿勢